

Top	Item	Previous	Next
-----	------	----------	------

LIQUID CRYSTAL DISPLAY, METHOD FOR MANUFACTURING THE SAME AND EQUIPMENT APPLYING IMAGE DISPLAY

JP2002169166

<ul style="list-style-type: none"> • Patent Assignee MATSUSHITA ELECTRIC IND CO LTD • Inventor MATSUKAWA HIDEKI; YOSHIDA MAS-ANORI • International Patent Classification G02F-001/13G02F-001/1335G02F-001/1337 G02F-001/1339G02F-001/1368G09F-009/30 	<ul style="list-style-type: none"> • Publication Information JP2002169166 A 20020614 [JP2002169166] • Priority Details 2000JP-0369777 20001205
<ul style="list-style-type: none"> • FamPat family JP2002169166 A 20020614 [JP2002169166] 	

• **Abstract :**

(JP2002169166)

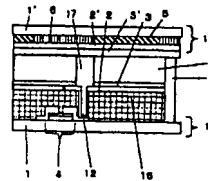
PROBLEM TO BE SOLVED: To suppress peeling of a columnar resin pattern and to decrease display irregularities by improving the adhesion degree of the columnar resin pattern to a substrate.

(JP2002169166)

SOLUTION: In the liquid crystal display device, a resin film 15 is formed on a TFT array substrate 10 where a switching active element 4 to drive a pixel electrode is formed, and the switching active element 4 is brought into contact with a pixel electrode 2 formed on the resin film 15 through a contact hole 12, formed in the resin film 15. A columnar resin pattern 17 is formed to cover the contact hole 12 part, while the pattern fills the whole or a part of the contact hole 12, so that the columnar resin pattern 17 is formed overlapping the contact hole 12 part; and the adhesion degree of the columnar resin pattern 17 to the substrate is improved, as well as the level difference on the substrate surface is decreased, to prevent disturbance in the alignment of the liquid crystal caused by the level difference. Thus, high display quality without irregularities can be realized.

(JP2002169166)

COPYRIGHT: (C)2002,JPO



- 1. 1' ガラス基板
- 2. 2' 封止剤
- 3. 3' 配向層
- 4. スイッチング素子
- 5. カラーレジスタ
- 6. プラックマシカス
- 7. 柱状樹脂パターン
- 8. 樹脂
- 9. シール層
- 10. カラーフィルタ基板
- 11. アレイ基板
- 12. コンタクトホール
- 15. 平膜化層

© Questel Orbit

(19) 日本国特許庁 (J P)

(12) 公開特許公報 (A)

(11) 特許出願公開番号
特開2002-169166
(P2002-169166A)

(43) 公開日 平成14年6月14日 (2002.6.14)

(51) Int.Cl. ⁷	識別記号	F I	テ-マ-ト [*] (参考)
G 0 2 F 1/1339	5 0 0	G 0 2 F 1/1339	2 H 0 8 9
	5 0 5	1/1335	2 H 0 9 0
		1/1337	2 H 0 9 1
		1/1368	2 H 0 9 2
G 0 9 F 9/30	3 2 0	G 0 9 F 9/30	5 C 0 9 4

審査請求 未請求 請求項の数 9 O L (全 8 頁) 最終頁に続く

(21) 出願番号 特願2000-369777 (P2000-369777)
 (22) 出願日 平成12年12月5日 (2000.12.5)

(71) 出願人 000005821
 松下電器産業株式会社
 大阪府門真市大字門真1006番地
 (72) 発明者 吉田 正典
 大阪府門真市大字門真1006番地 松下電器
 産業株式会社内
 (72) 発明者 松川 秀樹
 大阪府門真市大字門真1006番地 松下電器
 産業株式会社内
 (74) 代理人 100076174
 弁理士 宮井 暎夫

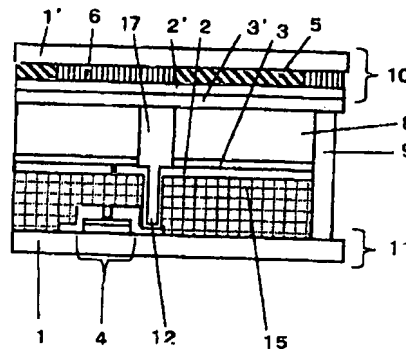
最終頁に続く

(54) 【発明の名称】 液晶表示装置およびその製造方法ならびに画像表示応用機器

(57) 【要約】

【課題】 柱状樹脂パターンの基板への密着度向上させることで、柱状樹脂パターンの剥がれを抑制し、表示むらを低減する。

【解決手段】 画素電極を駆動するためのスイッチング能動素子4が形成されたTFTアレ基板10上に樹脂膜15を形成し、樹脂膜15に形成されたコンタクトホール12により、スイッチング能動素子4と、樹脂膜15上に形成された画素電極2とをコンタクトさせる液晶表示装置であって、コンタクトホール12の全部または一部に充填された状態で、コンタクトホール12部位を覆うように柱状樹脂パターン17を形成した。これにより、コンタクトホール12部位上に柱状樹脂パターン17を重ねて形成され、柱状樹脂パターン17の基板への密着度が向上し、同時に基板表面段差が低減し、段差起因の液晶配向乱れを防止する。これにより、むらの無い高い表示品位の実現が可能となる。



- 1, 1' ガラス基板
- 2, 2' 透明電極
- 3, 3' 配向膜
- 4 スwitching 能動素子
- 5 カラーフィルタパターン
- 6 ブラックマトリクス
- 17 柱状樹脂パターン
- 8 液晶
- 9 シール剤
- 10 カラーフィルタ基板
- 11 アレイ基板
- 12 コンタクトホール
- 15 平坦化樹脂膜

【特許請求の範囲】

【請求項1】 画素電極を駆動するためのスイッチング能動素子が形成されるTFTアレイ基板上に樹脂膜を形成し、前記樹脂膜に形成されるコンタクトホールにより、前記スイッチング能動素子と、前記樹脂膜上に形成される画素電極とをコンタクトさせ、前記TFTアレイ基板とこれに対向する対向基板との間にパネルギャップを形成するための柱状樹脂パターンを形成し、前記パネルギャップに液晶を封止する液晶表示装置であって、前記コンタクトホールの全部または一部に充填された状態で、コンタクトホール部位を覆うように前記柱状樹脂パターンを形成することを特徴とする液晶表示装置。

【請求項2】 樹脂膜がカラーフィルタである請求項1記載の液晶表示装置。

【請求項3】 (コンタクトホール径) < (柱状樹脂パターン径) である請求項1記載の液晶表示装置。

【請求項4】 (コンタクトホール径) < (柱状樹脂パターン径) である請求項2記載の液晶表示装置。

【請求項5】 液晶ディスプレイ方式がTN方式である請求項1から請求項4のいずれかに記載の液晶表示装置。

【請求項6】 液晶ディスプレイ方式がIPS方式である請求項1から請求項4のいずれかに記載の液晶表示装置。

【請求項7】 光配向により配向処理する請求項1から請求項4のいずれかに記載の液晶表示装置。

【請求項8】 画素電極を駆動するためのスイッチング能動素子が形成されるTFTアレイ基板上に樹脂膜を形成し、前記樹脂膜に形成されるコンタクトホールにより、前記スイッチング能動素子と、前記樹脂膜上に形成される画素電極とをコンタクトさせ、前記コンタクトホールの全部または一部に充填される状態で、コンタクトホール部位を覆うように、前記TFTアレイ基板とこれに対向する対向基板との間にパネルギャップを形成するための柱状樹脂パターンを形成することを特徴とする液晶表示装置の製造方法。

【請求項9】 請求項1から請求項7のいずれかに記載の液晶表示装置を有する画像表示応用機器。

【発明の詳細な説明】

【0001】

【発明の属する技術分野】この発明は、液晶表示装置およびその製造方法ならびに画像表示応用機器に関する。

【0002】

【従来の技術】液晶表示装置は主要な表示デバイスとして、特に小型、軽量性が要求される用途を中心に幅広く使用されている。液晶表示装置は、図5に示すように、画素電極を駆動するためのスイッチング能動素子4が形成されたアレイ基板11とカラーフィルタパターン5、6が形成されたカラーフィルタ基板10との間に液晶8を封入してなる液晶表示装置である。

【0003】

【発明が解決しようとする課題】近年、大型モニター、テレビ用途等、従来CRTが使用されていたデバイス分野への液晶の応用の試みがなされるに伴い、液晶表示装置には更なる性能向上が要求されている。特に、レントゲン写真表示等の医療用途、インターネット商取引への液晶パネルの応用展開に際し、高輝度、高精細、かつ、表示むらが皆無な高品位液晶パネルが要求されている。しかしながら、従来の液晶パネルは、カラーフィルタに形成されたブラックマトリクスによる遮光のため高輝度と高精細の両立が困難であった。また、パネルギャップ制御に用いるビーズスペーサのカラーフィルタ膜への食い込みに起因する表示むらが見られ、上記用途に使用するには十分な性能とは言えなかった。

【0004】このような背景の元、高輝度・高精細の両立を目的とし、画素電極を駆動するためのスイッチング能動素子が形成されたTFTアレイ基板上に平坦化樹脂膜、あるいは、カラーフィルタパターンを形成する試みがなされている。また、パネルギャップ均一性向上を目的とし、画素電極を駆動するためのスイッチング能動素子が形成されたTFTアレイ基板、または、カラーフィルタ基板等の対向基板にあらかじめパネルギャップ形成のための柱状樹脂パターンを形成する試みが活発に行なわれている。

【0005】しかしながら、これらの2つの技術を組み合わせ形成したパネルにおいて、微細な表示むらが発生する事が判明した。

【0006】このような課題を解決するため、検討を加えた結果、表示むらは以下の現象に起因する事が判明した。

【0007】それは柱状樹脂パターンの剥がれによるギャップばらつきに起因する。

【0008】したがって、この発明の目的は、柱状樹脂パターンの基板への密着度を向上させることで、柱状樹脂パターンの剥がれを抑制し、表示むらをより低減できる液晶表示装置およびその製造方法ならびに画像表示応用機器を提供する。

【0009】

【課題を解決するための手段】上記課題を解決するためにこの発明の請求項1記載の液晶表示装置は、画素電極を駆動するためのスイッチング能動素子が形成されるTFTアレイ基板上に樹脂膜を形成し、前記樹脂膜に形成されるコンタクトホールにより、前記スイッチング能動素子と、前記樹脂膜上に形成される画素電極とをコンタクトさせ、前記TFTアレイ基板とこれに対向する対向基板との間にパネルギャップを形成するための柱状樹脂パターンを形成し、前記パネルギャップに液晶を封止する液晶表示装置であって、前記コンタクトホールの全部または一部に充填された状態で、コンタクトホール部位を覆うように前記柱状樹脂パターンを形成する。

【0010】このように、コンタクトホール全部または一部に充填された状態で、コンタクトホール部位を覆うように柱状樹脂パターンを形成するので、コンタクトホール部位上に柱状樹脂パターンが重ねて形成され、柱状樹脂パターンの基板への密着度が向上し、同時に基板表面段差が低減し、段差起因の液晶配向乱れを防止する。これにより、むらの無い高い表示品位の実現が可能となる。

【0011】請求項2記載の液晶表示装置は、請求項1において、樹脂膜がカラーフィルタである。このように、樹脂膜がカラーフィルタであるので、カラーフィルタオンアレイ型液晶表示装置において請求項1の効果が得られる。

【0012】請求項3記載の液晶表示装置は、請求項1において、(コンタクトホール径) < (柱状樹脂パターン径) である。このように、(コンタクトホール径) < (柱状樹脂パターン径) であるので、柱状樹脂パターンのアレイ基板側への取付強度がより強く剥がれが生じない。

【0013】請求項4記載の液晶表示装置は、請求項2において、(コンタクトホール径) < (柱状樹脂パターン径) である。このように、(コンタクトホール径) < (柱状樹脂パターン径) であるので、柱状樹脂パターンのアレイ基板側への取付強度がより強く剥がれが生じない。

【0014】請求項5記載の液晶表示装置は、請求項1から請求項4のいずれかに記載の液晶表示装置において、液晶ディスプレイ方式がTN方式である。このように、液晶ディスプレイ方式がTN方式である液晶表示装置に適用できる。

【0015】請求項6記載の液晶表示装置は、請求項1から請求項4のいずれかに記載の液晶表示装置において、液晶ディスプレイ方式がIPS方式である。このように、液晶ディスプレイ方式がIPS方式である液晶表示装置に適用できる。

【0016】請求項7記載の液晶表示装置は、請求項1から請求項4のいずれかに記載の液晶表示装置において、光配向により配向処理する。このように、光配向により配向処理する液晶表示装置に適用できる。

【0017】請求項8記載の液晶表示装置の製造方法は、画素電極を駆動するためのスイッチング能動素子が形成されるTFTアレイ基板上に樹脂膜を形成し、前記樹脂膜に形成されるコンタクトホールにより、前記スイッチング能動素子と、前記樹脂膜上に形成される画素電極とをコンタクトさせ、前記コンタクトホールの全部または一部に充填される状態で、コンタクトホール部位を覆うように、前記TFTアレイ基板とこれに対向する対向基板との間にパネルギャップを形成するための柱状樹脂パターンを形成する。

【0018】このように、コンタクトホールの全部また

は一部に充填される状態で、コンタクトホール部位を覆うように、TFTアレイ基板とこれに対向する対向基板との間にパネルギャップを形成するための柱状樹脂パターンを形成するので、柱状樹脂パターンの基板への密着度が向上し、同時に基板表面段差が低減し、段差起因の液晶配向乱れを防止する。これにより、むらの無い高い表示品位の実現が可能となる。

【0019】請求項9記載の画像表示応用機器は、請求項1から請求項7のいずれかに記載の液晶表示装置を有する。このように、請求項1から請求項7のいずれかに記載の液晶表示装置を有するので、高輝度、高精細、かつ、表示むらが皆無な高品位液晶パネルが要求される画像表示応用機器に利用できる。

【0020】

【発明の実施の形態】この発明の第1の実施の形態を図1に基づいて説明する。図1はこの発明の第1の実施の形態の液晶表示装置の構造を示す断面図である。

【0021】図1に示すように、この液晶表示装置は、画素電極(透明電極2)を駆動するためのスイッチング能動素子4が形成されたTFTアレイ基板11上に平坦化樹脂膜15を形成し、平坦化樹脂膜15に形成されたコンタクトホール12により、スイッチング能動素子4と、平坦化樹脂膜15上に形成された画素電極2とをコンタクトさせ、TFTアレイ基板11とこれに対向する対向基板(カラーフィルタ基板10)との間にパネルギャップを形成するための柱状樹脂パターン17を形成し、パネルギャップに液晶8を封止した構成である。柱状樹脂パターン17は、コンタクトホール12の全部または一部に充填された状態で、コンタクトホール12部位を覆うように形成される。

【0022】この場合、平坦化樹脂膜15を形成したアレイ基板11とカラーフィルタ基板10を配向処理し、一定の密度で配置した柱状樹脂パターン17によりセルギャップを制御し、シール剤9により前記配向処理を施した2枚の基板10、11を接着し、かつ、シール剤9により液晶8を封止した構造からなっている。図中2、2'は透明電極、3、3'はポリイミド配向膜、5はカラーフィルタパターン、6はブラックマトリクスである。また、柱状樹脂パターン17はコンタクトホール12上に、(コンタクトホール径) < (柱状樹脂パターン径) となるように形成されている。すなわち、柱状樹脂パターン17はコンタクトホール12の内部に埋め込まれる基端部17aと一体に形成され、コンタクトホール12より上方に形成される柱状樹脂パターン17の径がコンタクトホール12の径より大きく形成される。

【0023】次にこの液晶表示装置の製造方法について説明する。TFTアレイ基板11上に平坦化樹脂膜15を形成し、平坦化樹脂膜15に形成されるコンタクトホール12により、スイッチング能動素子4と平坦化樹脂膜15上に形成された画素電極2とをコンタクトさせ、

コンタクトホール12部位を覆うように柱状樹脂パターン17を形成する。

【0024】この発明の第2の実施の形態を図2に基づいて説明する。図2はこの発明の第2の実施の形態の液晶表示装置の構造を示す断面図である。図2に示すように、この液晶表示装置は、第1の実施の形態において、対向基板側にカラーフィルタパターンを設けず、平坦化樹脂膜の代わりにカラーフィルタパターンを設けるカラーフィルタオンアレイ型液晶表示装置である。

【0025】この場合、TFTアレイ基板上にカラーフィルタパターン5、6を形成し、カラーフィルタオンアレイ基板13と対向基板14を配向処理し、一定の密度で配置した柱状樹脂パターン17によりセルギャップを制御し、シール剤9により前記配向処理が施される2枚の基板13、14を接着し、かつ、シール剤9により液晶8が封止される構造からなっている。図中2、2'は透明電極、3、3'はポリイミド配向膜、6はブラックマトリクスである。また、柱状樹脂パターン17は、第1の実施の形態と同様にコンタクトホール12上に、(コンタクトホール径) < (柱状樹脂パターン径) となるように形成されている。

【0026】次にこの液晶表示装置の製造方法について説明する。TFTアレイ基板11上にカラーフィルタパターン5を形成し、カラーフィルタパターン5に形成されるコンタクトホール12により、スイッチング能動素子4とカラーフィルタパターン5上に形成された画素電極2とをコンタクトさせ、コンタクトホール12部位を覆うように柱状樹脂パターン17を形成する。

【0027】

【実施例】この発明の実施例1について説明する。TFTアレイ基板上に、平坦化樹脂膜(PC335、JSR(株)製)パターンを形成後、画素ITO電極パターンを蒸着により形成する。次に、パネルギャップ形成のための柱状樹脂(NN700、JSR(株)製)パターンを、前記平坦化膜パターンのコンタクトホール部位に重ねて、3画素に2個の密度で形成する(図1)。この際、(コンタクトホール径) < (柱状樹脂パターン径) になるようにパターンを設計する。前記基板に、さらに配向膜パターンを形成、ラビングによる配向処理を施した後、同様に配向処理が施される対向カラーフィルタ基板とをシール樹脂を介し張り合わせ、空セルを形成する。空セルに真空注入法により液晶注入後、封口を行ない液晶パネルを作製する。この液晶パネルの表示むらを目視評価する。結果を、表1に示す。

【0028】この発明の実施例2について説明する。TFTアレイ基板上に、カラーレジスト(CM7000、富士フィルムオーリン(株)製)をスピコート法で塗布し、露光、現像する事により、カラーフィルタパターンを形成後、画素ITO電極パターンを蒸着により形成する。次に、パネルギャップ形成のための柱状樹脂(NN700、JSR(株)製)パターンを、前記平坦化膜パターンのコンタクトホール部位に重ねて、

N700、JSR(株)製)パターンを、前記カラーフィルタパターンのコンタクトホール部位に重ねて、3画素に2個の密度で形成する(図2)。この際、(コンタクトホール径) < (柱状樹脂パターン径) になるようにパターンを設計する。前記基板に、さらに配向膜パターンを形成、ラビングによる配向処理を施した後、同様に配向処理が施される対向基板とをシール樹脂を介し張り合わせ、空セルを形成する。空セルに真空注入法により液晶注入後、封口を行ない液晶パネルを作製する。この液晶パネルの表示むらを目視評価する。結果を表1に示す。

【0029】比較例1について説明する。図3に示すように、TFTアレイ基板11上に、平坦化樹脂膜(PC335、JSR(株)製)パターン15を形成後、画素ITO電極パターン2を蒸着により形成する。次に、パネルギャップ形成のための柱状樹脂(NN700、JSR(株)製)パターン7'を、前記平坦化膜パターン15のコンタクトホール12部位に重ならないように、3画素に2個の密度で形成する。この際、(コンタクトホール径) < (柱状樹脂パターン径) になるようにパターンを設計する。前記基板11に、さらに配向膜パターン3を形成、ラビングによる配向処理を施した後、同様に配向処理が施される対向カラーフィルタ基板10とをシール樹脂9を介し張り合わせ、空セルを形成する。空セルに真空注入法により液晶注入後、封口を行ない液晶パネルを作製する。この液晶パネルの表示むらを目視評価する。結果を、表1に示す。

【0030】比較例2について説明する。図4に示すように、TFTアレイ基板13上に、カラーレジスト(CM7000、富士フィルムオーリン(株)製)をスピコート法で塗布し、露光、現像する事により、カラーフィルタパターン5を形成後、画素ITO電極パターン2を蒸着により形成する。次に、パネルギャップ形成のための柱状樹脂(NN700、JSR(株)製)パターン7'を、前記カラーフィルタパターン5のコンタクトホール12部位に重ならないように、3画素に2個の密度で形成する。この際、(コンタクトホール径) < (柱状樹脂パターン径) になるようにパターンを設計する。前記基板13に、さらに配向膜パターン3を形成、ラビングによる配向処理を施した後、同様に配向処理が施される対向基板14とをシール樹脂9を介し張り合わせ、空セルを形成する。空セルに真空注入法により液晶注入後、封口を行ない液晶パネルを作製する。この液晶パネルの表示むらを目視評価する。結果を表1に示す。

【0031】比較例3について説明する。TFTアレイ基板上に、平坦化樹脂膜(PC335、JSR(株)製)パターンを形成後、画素ITO電極パターンを蒸着により形成する。次に、パネルギャップ形成のための柱状樹脂(NN700、JSR(株)製)パターンを、前記平坦化膜パターンのコンタクトホール部位に重ねて、

3画素に2個の密度で形成する。この際、(コンタクトホール径) > (柱状樹脂パターン径) になるようにパターンを設計する。前記基板に、さらに配向膜パターンを形成、ラビングによる配向処理を施した後、同様に配向処理を施した対向カラーフィルタ基板とをシール樹脂を介し張り合わせ、空セルを形成する。空セルに真空注入法により液晶注入後、封口を行ない液晶パネルを作製する。この液晶パネルの表示むらを目視評価する。結果を、表1に示す。

【0032】比較例4について説明する。TFTアレイ基板上に、カラーレジスト(CM7000、富士フィルムオーリン(株)製)をスピンコート法で塗布し、露光、現像する事により、カラーフィルタパターンを形成後、画素ITO電極パターンを蒸着により形成する。次

に、パネルギャップ形成のための柱状樹脂(NN700、JSR(株)製)パターンを、前記カラーフィルタパターンのコンタクトホール部位に重ねて、3画素に2個の密度で形成する。この際、(コンタクトホール径) > (柱状樹脂パターン径) になるようにパターンを設計する。前記基板に、さらに配向膜パターンを形成、ラビングによる配向処理を施した後、同様に配向処理が施される対向基板とをシール樹脂を介し張り合わせ、空セルを形成する。空セルに真空注入法により液晶注入後、封口を行ない液晶パネルを作製する。この液晶パネルの表示むらを目視評価する。結果を表1に示す。

【0033】

【表1】

	実施例 1	実施例 2	比較例 1	比較例 2	比較例 3	比較例 4
柱状樹脂 パターン径 μm	20	20	20	20	10	10
コンタクト ホール径 μm	10	10	10	10	15	15
むら評価結果	○	○	×	×	×	×

【0034】この実施例では、コンタクトホール12の部分にも柱状樹脂パターン17の一部分が充填されているので、柱状樹脂パターン17のアレイ基板側への取付け強度が、より強く(食いつきが良い)ので、機械的強度に有利で、長期信頼性向上にも好ましい。

【0035】また、小型高精細度の液晶パネルでは、特性向上が著しく本発明のコスト面でデメリットをカバーすることができて、産業的価値が大きい。

【0036】なお、液晶ディスプレイ方式がTN方式、IPS方式の液晶表示装置に適用できる。また、光配向(ラビングレス; 機械的手段で配向しない)により配向処理してもよい。

【0037】また、柱状樹脂パターンのスペーサの数(単位面積当たり)が多過ぎると、低温気泡が発生する不具合があり、少な過ぎると温度変化によるギャップ変化が、表示性能に不具合がある。そのため、柱状樹脂パターンのスペーサの数は、液晶材料やスペーサの材質や、液晶パネルの構成等の条件で最適値があり、実験や構造シミュレーションで最適値を見出すことを設計的に行うようにしている。

【0038】また、上記構成の液晶表示装置を用いて画像表示応用機器を構成することができる。

【0039】

【発明の効果】この発明の請求項1記載の液晶表示装置によれば、コンタクトホールの全部または一部に充填された状態で、コンタクトホール部位を覆うように柱状樹脂パターンを形成するので、コンタクトホール部位上に柱状樹脂パターンが重ねて形成され、柱状樹脂パターン

の基板への密着度が向上し、さらには基板表面段差が低減し、段差起因の液晶配向乱れを防止する。これにより、むらの無い高い表示品位の実現が可能となる。

【0040】請求項2では、樹脂膜がカラーフィルタであるので、カラーフィルタオンアレイ型液晶表示装置において請求項1の効果を得られる。

【0041】請求項3では、(コンタクトホール径) < (柱状樹脂パターン径) であるので、柱状樹脂パターンのアレイ基板側への取付け強度がより強く剥がれが生じない。

【0042】請求項4では、(コンタクトホール径) < (柱状樹脂パターン径) であるので、柱状樹脂パターンのアレイ基板側への取付け強度がより強く剥がれが生じない。

【0043】請求項5では、液晶ディスプレイ方式がTN方式である液晶表示装置に適用できる。

【0044】請求項6では、液晶ディスプレイ方式がIPS方式である液晶表示装置に適用できる。

【0045】請求項7では、光配向により配向処理する液晶表示装置に適用できる。

【0046】この発明の請求項8記載の液晶表示装置の製造方法によれば、コンタクトホールの全部または一部に充填された状態で、コンタクトホール部位を覆うように、TFTアレイ基板とこれに対向する対向基板との間にパネルギャップを形成するための柱状樹脂パターンを形成するので、柱状樹脂パターンの基板への密着度が向上し、さらには基板表面段差が低減し、段差起因の液晶配向乱れを防止する。これにより、むらの無い高い表示

品位の実現が可能となる。

【0047】この発明の請求項9記載の画像表示応用機器によれば、請求項1, 2, 3, 4, 5, 6または7記載の液晶表示装置を有するので、高輝度、高精細、かつ、表示むらが皆無な高品位液晶パネルが要求される画像表示応用機器に利用できる。

【図面の簡単な説明】

【図1】この発明の第1の実施の形態の液晶表示装置の断面図

【図2】この発明の第2の実施の形態の液晶表示装置の断面図

【図3】比較例1の液晶表示装置の断面図

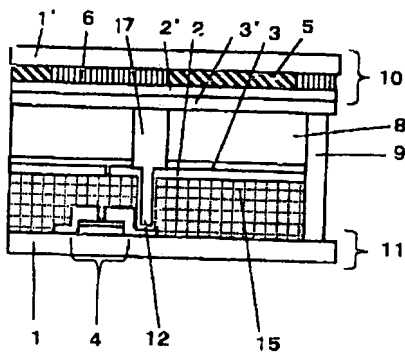
【図4】比較例2の液晶表示装置の断面図

【図5】従来例の液晶表示装置の断面図

【符号の説明】

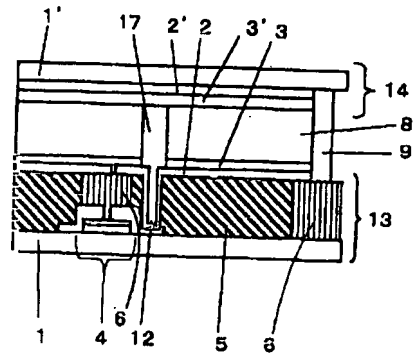
- 1, 1' ガラス基板
- 2, 2' 透明電極
- 3, 3' 配向膜
- 4 スイッチング能動素子
- 5 カラーフィルタパターン
- 6 ブラックマトリクス
- 8 液晶
- 9 シール剤
- 10 カラーフィルタ基板
- 11 アレイ基板
- 12 コンタクトホール
- 15 平坦化樹脂膜
- 17 柱状樹脂パターン

【図1】



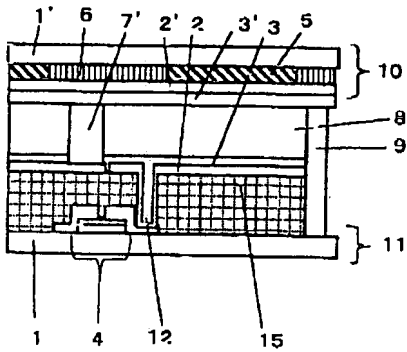
- 1, 1' ガラス基板
- 2, 2' 透明電極
- 3, 3' 配向膜
- 4 スイッチング能動素子
- 5 カラーフィルタパターン
- 6 ブラックマトリクス
- 17 柱状樹脂パターン
- 8 液晶
- 9 シール剤
- 10 カラーフィルタ基板
- 11 アレイ基板
- 12 コンタクトホール
- 15 平坦化樹脂膜

【図2】



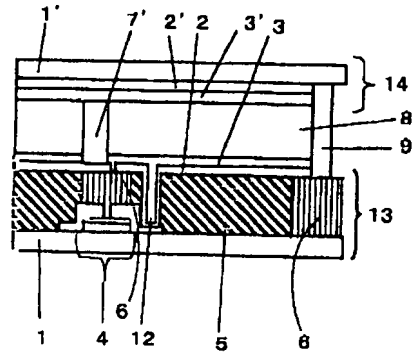
- 1, 1' ガラス基板
- 2, 2' 透明電極
- 3, 3' 配向膜
- 4 スイッチング能動素子
- 5 カラーフィルタパターン
- 6 ブラックマトリクス
- 17 柱状樹脂パターン
- 8 液晶
- 9 シール剤
- 12 コンタクトホール
- 13 カラーフィルタオンアレイ基板
- 14 対向基板

【図3】



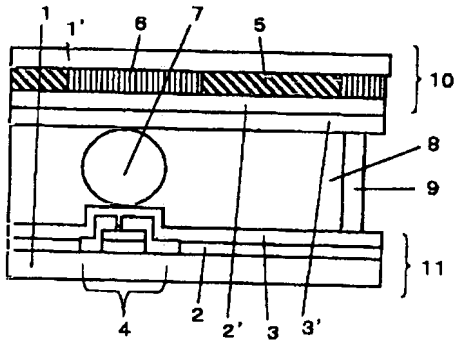
- 1、1' ガラス基板
- 2、2' 透明電極
- 3、3' 配向膜
- 4 スイッチング能動素子
- 5 カラーフィルタパターン
- 6 ブラックマトリクス
- 7' 柱状樹脂パターン
- 8 液晶
- 9 シール剤
- 10 カラーフィルタ基板
- 11 アレイ基板
- 12 コンタクトホール
- 15 平坦化樹脂膜

【図4】



- 1、1' ガラス基板
- 2、2' 透明電極
- 3、3' 配向膜
- 4 スイッチング能動素子
- 5 カラーフィルタパターン
- 6 ブラックマトリクス
- 7' 柱状樹脂パターン
- 8 液晶
- 9 シール剤
- 12 コンタクトホール
- 13 カラーフィルタオンアレイ基板
- 14 対向基板

【図5】



- 1、1' ガラス基板
- 2、2' 透明電極
- 3、3' 配向膜
- 4 スイッチング能動素子
- 5 カラーフィルタ
- 6 ブラックマトリクス
- 7 スペース
- 8 液晶
- 9 シール剤
- 10 カラーフィルタ基板
- 11 アレイ基板

フロントページの続き

(51)Int.Cl. ⁷	識別記号	F I	(参考)
G 0 9 F 9/30	3 3 8	G 0 9 F 9/30	3 3 8

Fターム(参考) 2H089 LA09 LA10 LA11 LA12 LA16
LA19 MA03X
2H090 MB01 MB12
2H091 FA02Y FB02 FD06 FD12
GA06 GA07 GA08 GA13 GA16
HA07 HA18 LA02 LA13 LA30
2H092 JA46 JB58 NA04 NA18 PA03
PA08 QA07 QA18
5C094 AA03 AA42 AA43 AA55 BA03
BA43 BA44 CA19 CA23 DA13
DA15 EA03 EA04 EA07 EC03
ED02 FA02 FB01 FB15 GA10
GB01